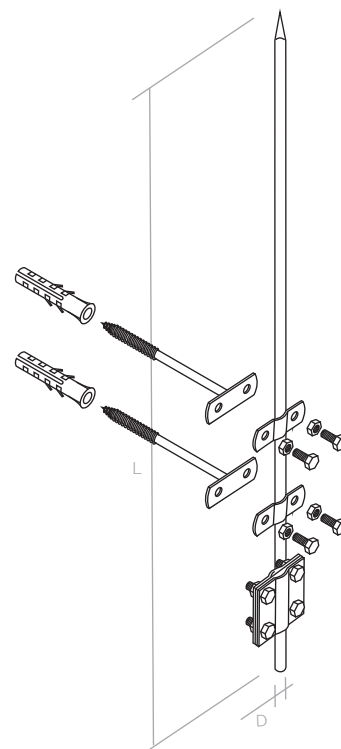


## Iglica kominowa

Służy do zabezpieczania kominów oraz innych elementów dachu.



NR KAT.	L(mm)	D(mm)	MATERIAŁ
6.13	1000	12	
6.13.01	1500	12	
6.13.02	2000	12	
6.14	1500	10	

### Produkt spełniający wymagania normy:

- PN-EN 1991-1-4:2008 - Eurokod 1: Oddziaływania na konstrukcje -- Część 1-4: Oddziaływania ogólne -- Oddziaływania wiatru

- Obciążenia w obliczeniach statycznych- obciążenie wiatrem

- PN-EN 62305-1(2011)

Ochrona odgromowa – Część 1: zasady ogólne



**P.P.H.U. ELEKTROBUD Tomasz Ratajak**

Ul. Powstańców Wielkopolskich 57  
62-030 Luboń

Tel/fax 61-8-106-019

tel. kom. 601-56-71-92

e-mail: [elektrobud@odgromy.eu](mailto:elektrobud@odgromy.eu)

[www.odgromy.eu](http://www.odgromy.eu)